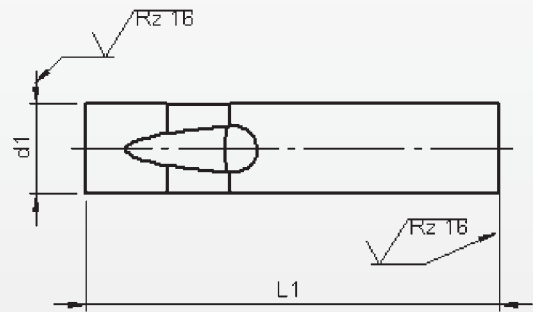


Schnellwechsel- Schneidstempel Typ BT



Werkstoff: HSS (1.3343)

Härte: Schaft: 64 ±2 HRC
Kopf: 50 ±5 HRC

d ₁	l ₁ ^{+0.3} / _{+0.2}				
	63/71	80	90	100	125
g5	Preis pro stück in EURO				
6	7,80	8,40	9,10	9,90	11,50
10	10,20	11,00	12,05	13,05	15,40
13	12,50	13,50	14,75	16,10	19,00
16	15,00	16,40	17,85	19,50	23,00
20	17,90	19,50	21,35	23,35	27,65
25	21,85	23,90	26,15	28,60	34,00

Zwischenabmessungen und andere längen und Sonderwerkstoffe z.B. ASP, CPM und Vanadis sind kurzfristig auf Wunsch lieferbar.

Mehr- und Minderpreise:

- 1 Stück pro Abmessung + 50%
- 2-3 Stück pro Abmessung + 25%
- 25 Stück pro Abmessung - 5%
- 50 Stück pro Abmessung - 7%
- 100 Stück pro Abmessung - 10%