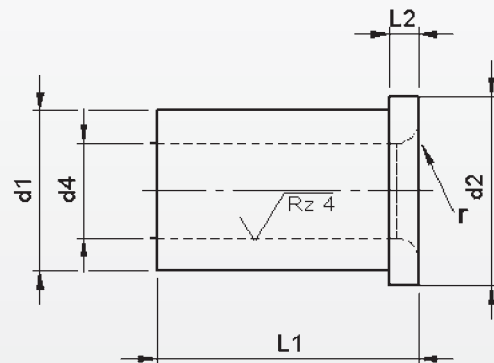
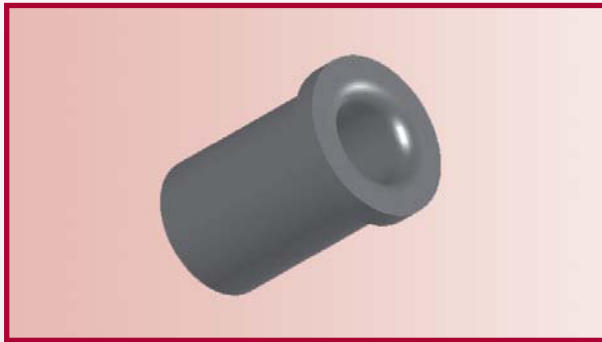


Press fit jig Bushes DIN 172 a

With shoulder



Material: 1.7262
Hardness: 62-65 HRC

d ₄			d ₁	d ₂	l ₂	Price by piece in EUROS					
≥	F7	≤	n6			L ₁ short	EURO	L ₁ middle	EURO	L ₁ long	EURO
0,4	t/m	1,0	3	6	2	6					
1,1	t/m	1,8	4	7	2	6		9			
1,9	t/m	2,6	5	8	2	6	5,05	9	5,45		
2,7	t/m	3,3	6	9	2,5	8	3,80	12	3,15		
3,4	t/m	4,0	7	10	2,5	8	3,05	12	3,30	16	6,40
4,1	t/m	5,0	8	11	2,5	8	3,15	12	3,35	16	5,45
5,1	t/m	6,0	10	13	3	10	3,25	16	3,40	20	5,75
6,1	t/m	8,0	12	15	3	10	3,35	16	3,75	20	6,15
8,1	t/m	10,0	15	18	3	12	3,75	20	4,10	25	6,60
10,1	t/m	12,0	18	22	4	12	4,05	20	4,60	25	7,45
12,1	t/m	15,0	22	26	4	16	4,60	28	5,35	36	8,05
15,25	t/m	18,0	26	30	4	16	5,35	28	6,80	36	10,80
18,25	t/m	22,0	30	34	5	20	6,25	36	8,10		
22,25	t/m	26,0	35	39	5	20	8,10	36	11,00		
26,25	t/m	30,0	42	46	5	25	10,50	45			
30,25	t/m	35,0	48	52	5	25	12,40	45			
35,50	t/m	40,0	55	59	5	30	16,25	56			